

Dziękujemy za zakup naszego produktu.

Nasze produkty zostały wyprodukowane pod ścisłą kontrolą. W razie zauważenia jakichś problemów jakie mogły się pojawić podczas transportu, prosimy o jak najszybsze skontaktowanie się ze sprzedawcą.

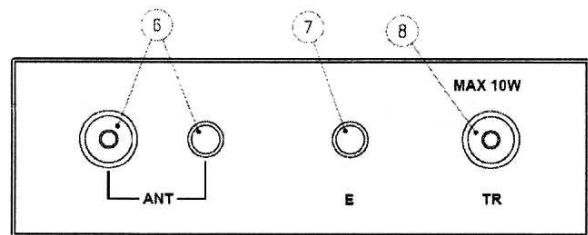
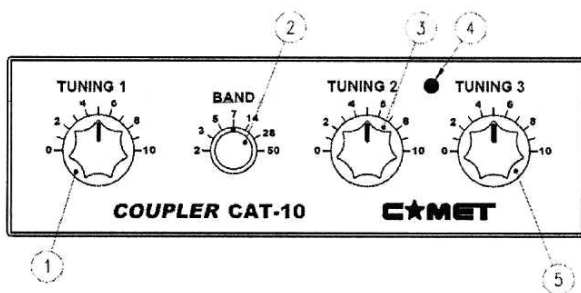
Aby w pełni cieszyć się funkcjonalnością skrzynki antenowej CAT-10, prosimy o dokładne zapoznanie się z niniejszą instrukcją obsługi, co pozwoli używać ten produkt przez długi czas.

Funkcje:

- CAT-10 mogą być wykorzystywane do dostrajania dipoli, anten o polaryzacji pionowej, anten samochodowych i innego rodzaju anten podłączonych do nadajnika małej mocy QRP, do 10W. Użytkownik może przy jego pomocy pracować w szerokim zakresie częstotliwości pomiędzy 3,5 – 50MHz.
- CAT-10 można dostroić w szerokim zakresie od 50 do 600 Ohm.
- CAT-10 wyposażony jest we wskaźnik dostrojenia w postaci diody, co pozwala użytkownikowi na szybkie znalezienie punktu dostrojenia (podczas transmisji)

Środki ostrożności podczas używania:

- Choć CAT-10 jest przeznaczony do wykorzystania z mocą 10W, podczas dostrajania należy ustawić moc 5W lub niższą w celu zabezpieczenia nadajnika przed wysokim napięciem, które może wystąpić w obwodzie strojenia, z powodu drastycznie zmieniających się impedancji podczas dostrajania.
- Nie należy przełączać przełącznika BAND podczas nadawania. Może to spowodować tymczasowe znaczne zwiększenie wielkości SWR co może doprowadzić do uszkodzenia nadajnika lub CAT-10. Ponadto w połączeniu z CAT-10 nie należy używać mocy większych niż 10W.



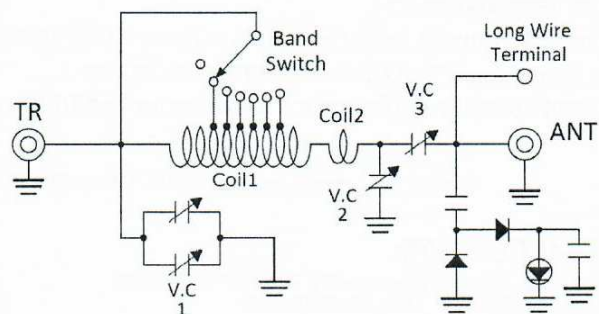
Nazwy części i ich opis:

- [1] TUNING1 – kondensator zmienny, zmienia impedancję od strony nadajnika.
- [2] BAND – przełącznik do wyboru pasma między 3,5MHz i 50MHz
- [3] TUNING2 – kondensator zmienny do zmiany dopasowania
- [4] Wskaźnik dostrojenia – świeci się podczas dostrajania w pobliże punktu dostrojenia, podczas transmisji.

- [5] TUNING3 – kondensator zmienny, zmienia impedancję od strony anteny
- [6] ANT - złącze/zacisk do podłączenia anteny, sztucznego obciążenia itp.
- [7] E – zacisk do podłączenia z GND nadajnika. Poprzez uziemienie zmniejsza się występowanie zakłóceń TVI i BCI
- [8] TR – złącze do podłączenia transceivera

Dane techniczne:

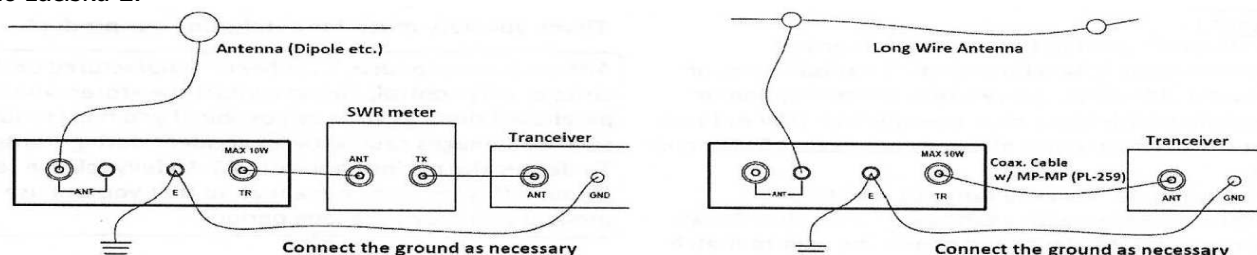
- Zakres częstotliwości: 3,5 – 50MHz
- Liczba pasm: 7
- Impedancja wejściowa: 50 – 600Ohm
- Impedancja wyjściowa: 50Ohm
- Dopuszczalna moc: 10W
- Wymiary: 162x58x120mm
- Waga: 900g
- Dodatkowy obwód: Wskaźnik dostrojenia (LED)



Podłączenie:

Podłączeń CAT-10 do radiotelefonu lub do radiotelefonu i miernika SWR należy dokonać za pomocą kabla koncentrycznego 500hm 3D2V, 5D2V lub innego.

Jeśli antena jest typu LONG WIRE, należy ją podłączyć za pomocą zacisku ANT. Uziemienie należy podłączyć do zacisku E.



Procedura strojenia:

Aby korzystać z CAT-10 wyłącznie do odbioru należy ustawić odpowiedni zakres za pomocą przełącznika BAND oraz pokrętki TUNING1/2/3 tak, aby S-meter w odbiorniku miał maksymalne wskazanie, lub żeby odsłuch był najlepszy. Do wstępnego dostrojenia użyj tabeli znajdującej się niżej.

Aby skorzystać z CAT-10 do transmisji, działaj z procedurami poniżej:

1. Obniż moc nadajnika do 5W lub mniejszej.
2. Ustaw pasmo przy pomocy przełącznika BAND oraz ustaw pokrętki TUNING1/2/3 na wartości według poniższej tabeli:

Częstotliwość (MHz)	BAND	TUNING1	TUNING2	TUNING3
3,5 MHz	3	1,8	1,4	8,8
7 MHz	7	0	3,6	9,7
14 MHz	14	5,6	0	6,0
21 MHz	28	6,2	0	5,0
28 MHz	28	6,1	0,7	2,8
50 MHz	50	5,6	1,3	1,8

Uwaga: Dane powyższe odnoszą się do obciążenia o impedancji 500hm

3. Ustaw moc, która będzie powodowała wychylenie się wskazówki podłączonego miernika SWR podczas transmisji CW, AM lub FM.
4. Obracaj pokrętkę TUNING1 aż do uzyskania najmniejszego wychylenia wskazówki SWR metra. Aby skorzystać ze wskaźnika dostrojenia LED, należy ustawić pokrętkę w miejscu, gdzie wskaźnik dostrojenia będzie świecił najjaśniej.
5. Następnie obracaj pokrętkę TUNING2 tak, żeby SWR metr wskazywał wartość niższą od wartości uzyskanej podczas wykonywania czynności z punktu 4.
6. Powyższą czynność należy powtórzyć przy pomocy pokrętki TUNING3 w celu dalszego zmniejszenia wartości SWR.
7. Powtarzaj czynności z punktów 4-6 aż do uzyskania najniższej wartości SWR.
8. Jeśli nie można uzyskać niskiego SWR, przerwij transmisję, przełącz przełącznik BAND o stopień niżej i powtórz czynności dostrajania od punktu 3.
9. Włączenie maksymalnej mocy 10W jest możliwe dopiero po uzyskaniu niskiej wartości SWR.

Comet Co., LTD 4-18-2 Tsuji, Minami-ku, Saitama City, Saitama 336-0026

eNka s.c. - enka@comet-ant.pl

www.comet-ant.pl

Wygląd produktu i dane techniczne mogą ulec zmianie bez powiadomienia w celu polepszenia jego właściwości